

NUBTECH ACC0006-P : テストピン⇔SMA 同軸ケーブル 低ノイズ設計 RG174U L=1m SMA/BNCアダプタ付



NUBTECH ACC0006シリーズ(ACC6)は類似のACC0005シリーズ(ACC5)に対してパフォーマンスよりも使い勝手を重視したデザインです。同軸ケーブルはRG-174/Uを採用しており、ACC5より柔らかめで長さもACC5より長めの1m、GNDワニリードもACC5より長めになっており、より使いやすいデザインとなっています。

しっかりハンダ付け、環境にやさしいPb Free(鉛フリー)、日本製。

※付属のSMA/BNC変換アダプタは、ロットで形状が変わることがあります

ACC0006-P

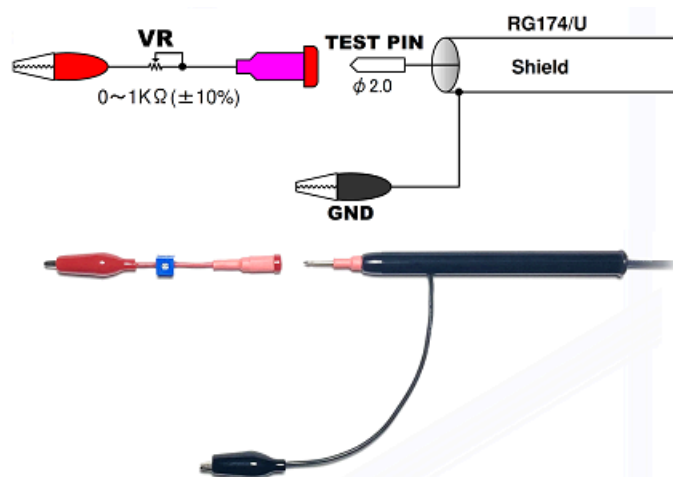


- テストピン(φ2.0)⇔SMA-P 変換 同軸ケーブル, SMA/BNC変換アダプタ付. VRワニケーブル付.
- 同軸ケーブルはRG174U. BNCアダプタ付属. VR(可変抵抗)付ワニクリップケーブル付属.
- テストピンが同軸の中心線に, ワニ黒が同軸のシールドに, それぞれ接続されています.
- テストピン側は根元までシールドされ低ノイズ. テストピンは一般的テスター棒と同等(φ2.0).
- 【定格】100V / 0.5A (製品検査の耐圧試験はDC600V/1min) ※ワニVRケーブルは除く
- 【同軸ケーブル】 RG-174/U, 特性インピーダンス50Ω, 外径φ2.5
- 【付属アダプタ】 SMA-J / BNC-P変換アダプタ (特性インピーダンス 50Ω)
- 【長さ】 L=1m ± 5cm
- 【ワニVR】 0Ω~1KΩ±10%, 電力損失 Max 0.4W ※Jack側は一般的テスター棒に嵌合可(φ2.0)
- 【動作温度】 Min 0℃ / Max +50℃

ACC0006-P-LC



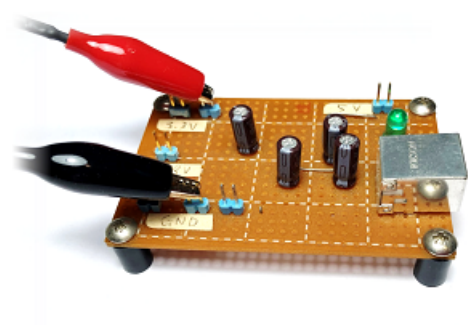
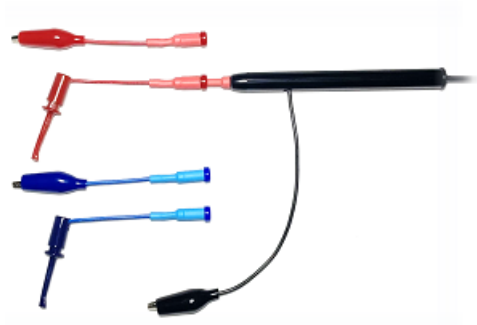
- テストピン(φ2.0)⇔SMA-P 変換 同軸ケーブル, SMA/BNC変換アダプタ付.
- 同軸ケーブルはRG174U. BNCアダプタ付属. ※VR付ワニケーブルは付属しません
- テストピンが同軸の中心線に, ワニ黒が同軸のシールドに, それぞれ接続されています.
- テストピン側は根元までシールドされ低ノイズ. テストピンは一般的テスター棒と同等(φ2.0).
- 【定格】100V / 0.5A (製品検査の耐圧試験はDC600V/1min)
- 【同軸ケーブル】 RG-174/U, 特性インピーダンス50Ω, 外径φ2.5
- 【付属アダプタ】 SMA-J / BNC-P変換アダプタ (特性インピーダンス 50Ω)
- 【長さ】 L=1m ± 5cm
- 【動作温度】 Min 0℃ / Max +50℃



テストピンのギリギリまでシールド！

先端テストピンのギリギリまで同軸ケーブルでシールドされているデザインなので、ノイズがのりにくく、ノイズを放射しにくくなります。使い勝手を重視し、ACC6はACC5よりGNDリードが長めです。

VR付きワニケーブルを先端テストピンに装着可能であり、VRによりDUTとのアイソレーションやインピーダンス整合の調整に便利です。VRを0Ω(反時計回りいっぱい)にすれば、単なるワニクリップアダプタとしてご利用になれます。



ACC0003シリーズが使用可能！

ACC0006-PおよびACC0006-P-LCの先端テストピンは、一般的なテスター棒と同等です(φ2.0)。従って、汎用テスター棒向けのアタッチメントやアクセサリ等もおおむね利用可能であり、汎用性が高いです。例えば、画像のようにNUBTECH ACC0003シリーズを使用することができます。

SMA/BNC変換アダプタ付き！

SMA/BNC変換アダプタ付きなので、SMAにもBNCにも接続できます(特性インピーダンス50Ω)。このたぐいのCableはあまり高い周波数まで整合できませんが、本製品のご使用にあたっては、40MHz程度までとすることをお勧めします。同軸RG174UはACC5より柔らかめで、長さもACC5より長めの1mとなっています。

回路の評価やDebugに便利

回路の評価時、ノイズが気になるような場合に最適です。可能ならGNDリードを1, 2回程度、同軸に密着するようにまきつけてループ面積をできる限り減らすと、さらにノイズ低減でき、インピーダンス整合も改善できます。



ACC0006-P

ACC0006-P-LC

ACC0006-A

ACC0006-H

ACC0005-A

ACC0003

カートに入れる

カートに入れる

カートに入れる

カートに入れる

カートに入れる

カートに入れる

カスタマーレビュー	★★★★☆ 1	★★★★☆ 1	★★★★★ 1	★★★★★ 1	★★★★★ 3	★★★★★ 14
価格	¥2,695	¥2,198	¥1,999	¥1,999	¥1,980	¥1,793
概要	テストピン-SMA同軸ケーブル 低ノイズ設計 L1m BNCアダプタ付 VRワニケーブル付	テストピン-SMA同軸ケーブル 低ノイズ設計 L1m BNCアダプタ付	ワニロクリッパー SMA同軸ケーブル 低ノイズ設計 L1m BNCアダプタ付	フッククリッパー SMA同軸ケーブル 低ノイズ設計 L1m BNCアダプタ付	ワニロクリッパー SMA同軸ケーブル 低ノイズ設計 L70cm BNCアダプタ付	テスターリード用 ワニ/フック 変換ケーブル 赤/青2色セット
セット内容	テストピン/ワニ黒 ⇄SMA-P : 1本, SMA/BNC変換アダプタ : 1個, VR付ワニケーブル : 1本	テストピン/ワニ黒 ⇄SMA-P : 1本, SMA/BNC変換アダプタ : 1個	ワニ赤/ワニ黒 ⇄SMA-P : 1本, SMA/BNC変換アダプタ : 1個	フック赤/ワニ黒 ⇄SMA-P : 1本, SMA/BNC変換アダプタ : 1個	ワニ赤/ワニ黒 ⇄SMA-P : 1本, SMA/BNC変換アダプタ : 1個	ワニ赤/ワニ青/フック赤/フック青 それぞれ1本ずつ (計4本)
長さ	約1m	約1m	約1m	約1m	約70cm	短め(リード長約40mm)
定格	100V / 0.5A, VR P-Loss 0.4Wmax	100V / 0.5A	100V / 0.5A	100V / 0.5A	100V / 0.5A	100V / 0.5A
Pb Free	✓	✓	✓	✓	✓	✓
その他仕様	RG-174/U, 特性インピーダンス50Ω, ワニVR 0~1KΩ±10%	RG-174/U, 特性インピーダンス50Ω	RG-174/U, 特性インピーダンス50Ω	RG-174/U, 特性インピーダンス50Ω	RG-316, 特性インピーダンス50Ω	AWG#22